

Sharkoon



TG4
ATX PC CASE

VERSIONS BOÎTIERS



TG4 RGB
(4x ventilateurs à
LED RVB 120 mm)

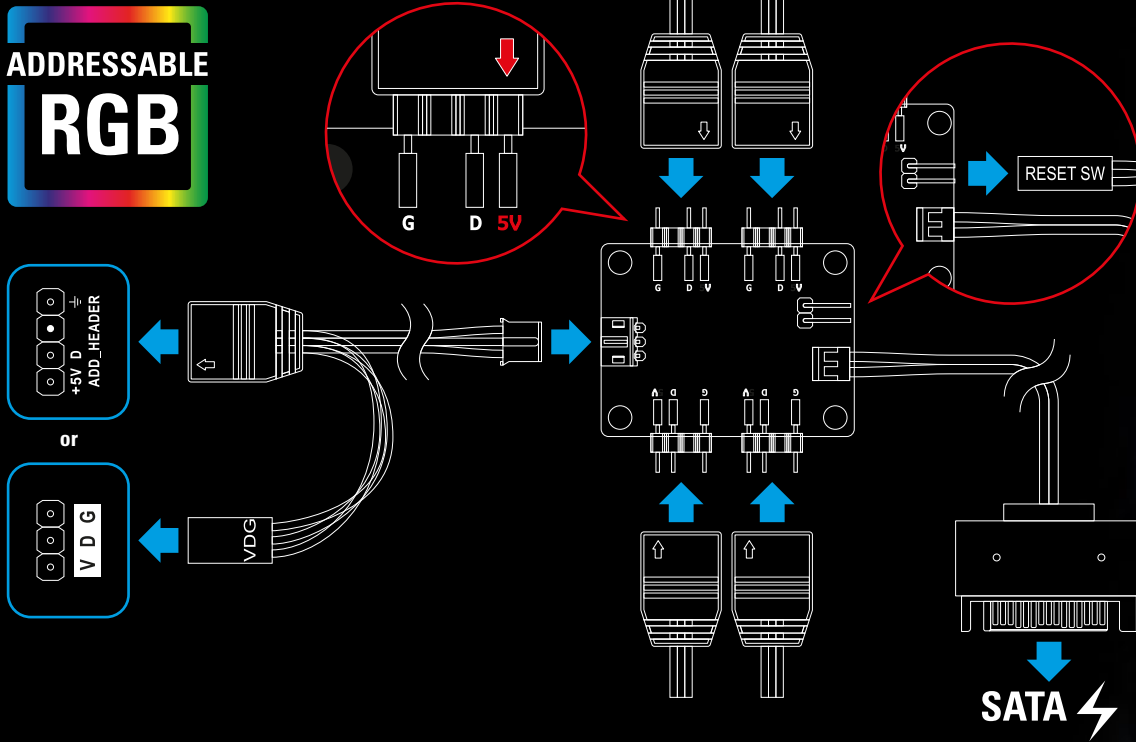


TG4 Red
(4x ventilateurs à
LED 120 mm)

TG4 Blue
(4x ventilateurs à
LED 120 mm)

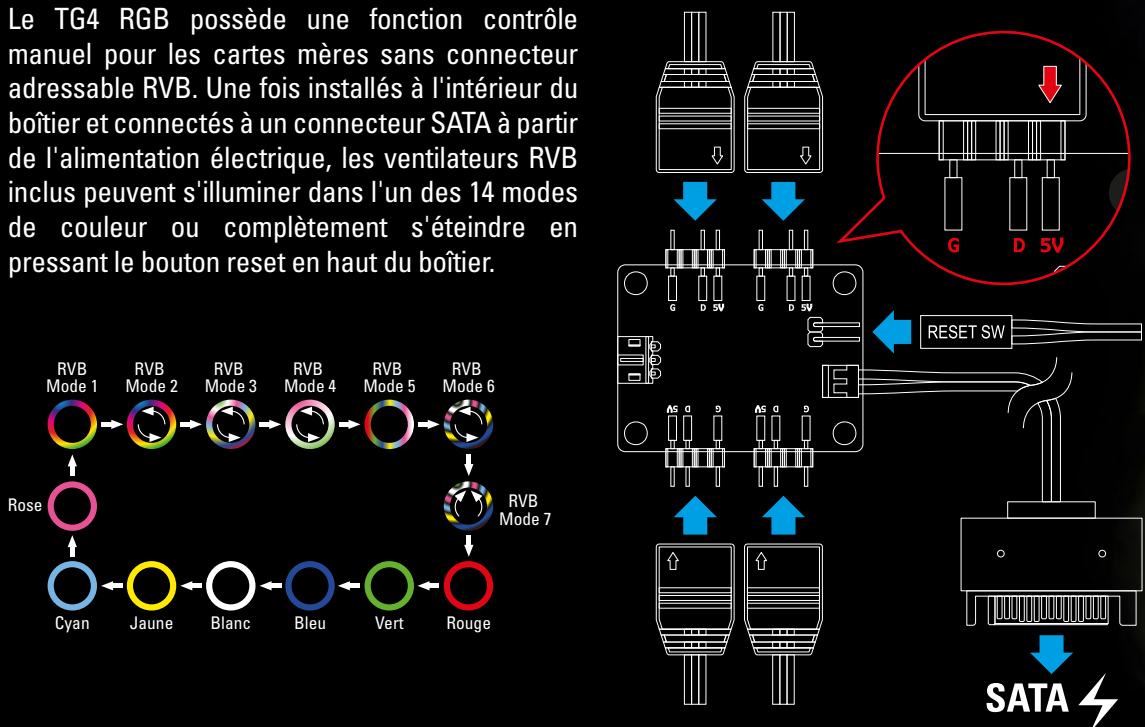
CONTRÔLEUR 4 PORTS POUR LEDS RVB ADRESSABLES

Le TG4 RGB inclut un contrôleur 4 ports pour des LEDs RVB digitalement adressables. Le contrôleur permet aux ventilateurs RVB adressables pré-installés d'être facilement contrôlés et synchronisés via le logiciel de carte mère. Les composants RVB peuvent s'illuminer jusqu'à 16,8 millions de couleurs avec de multiples effets de couleur.

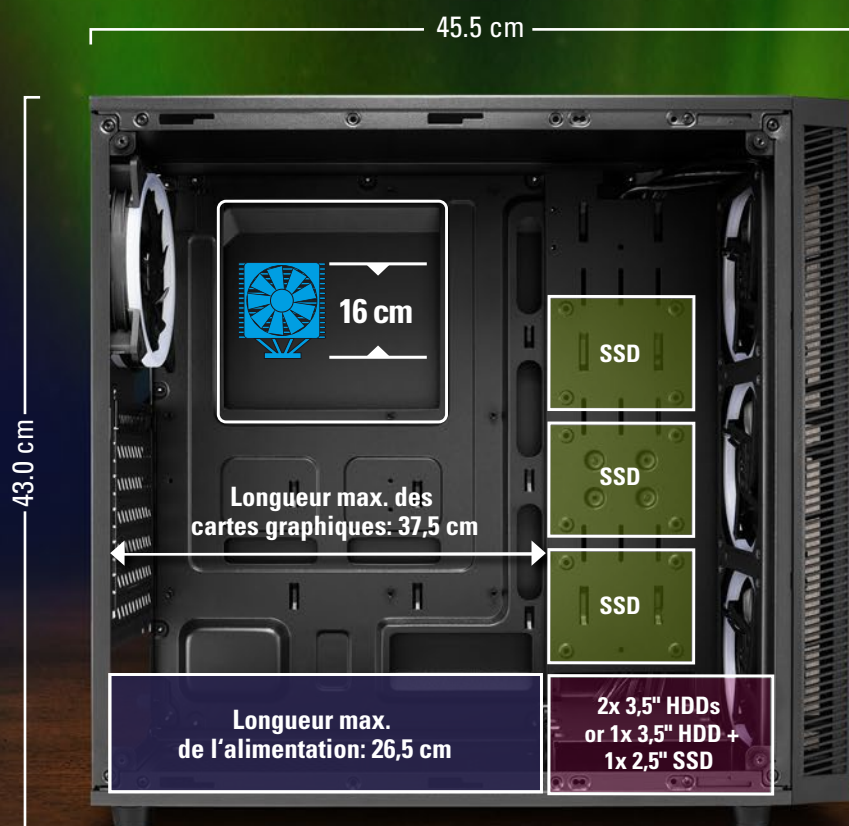


CONTRÔLE MANUEL DES COULEURS

Le TG4 RGB possède une fonction contrôle manuel pour les cartes mères sans connecteur adressable RVB. Une fois installés à l'intérieur du boîtier et connectés à un connecteur SATA à partir de l'alimentation électrique, les ventilateurs RVB inclus peuvent s'illuminer dans l'un des 14 modes de couleur ou complètement s'éteindre en pressant le bouton reset en haut du boîtier.

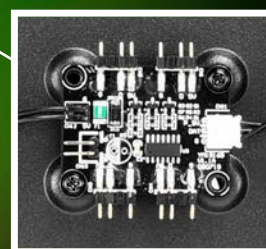


DESIGN COMPACT À L'INTÉRIEUR



STOCKAGE DE DONNÉES SUFFISANT

Un total de 3 disques SSD de 2,5" peuvent être montés à l'intérieur du panneau latéral, derrière les ventilateurs frontaux. Un disque dur de 3,5" aura sa place dans la cage à disque dur sur le panneau inférieur. Un autre disque SSD peut être attaché au-dessus de la cage à disque dur.



Version RGB

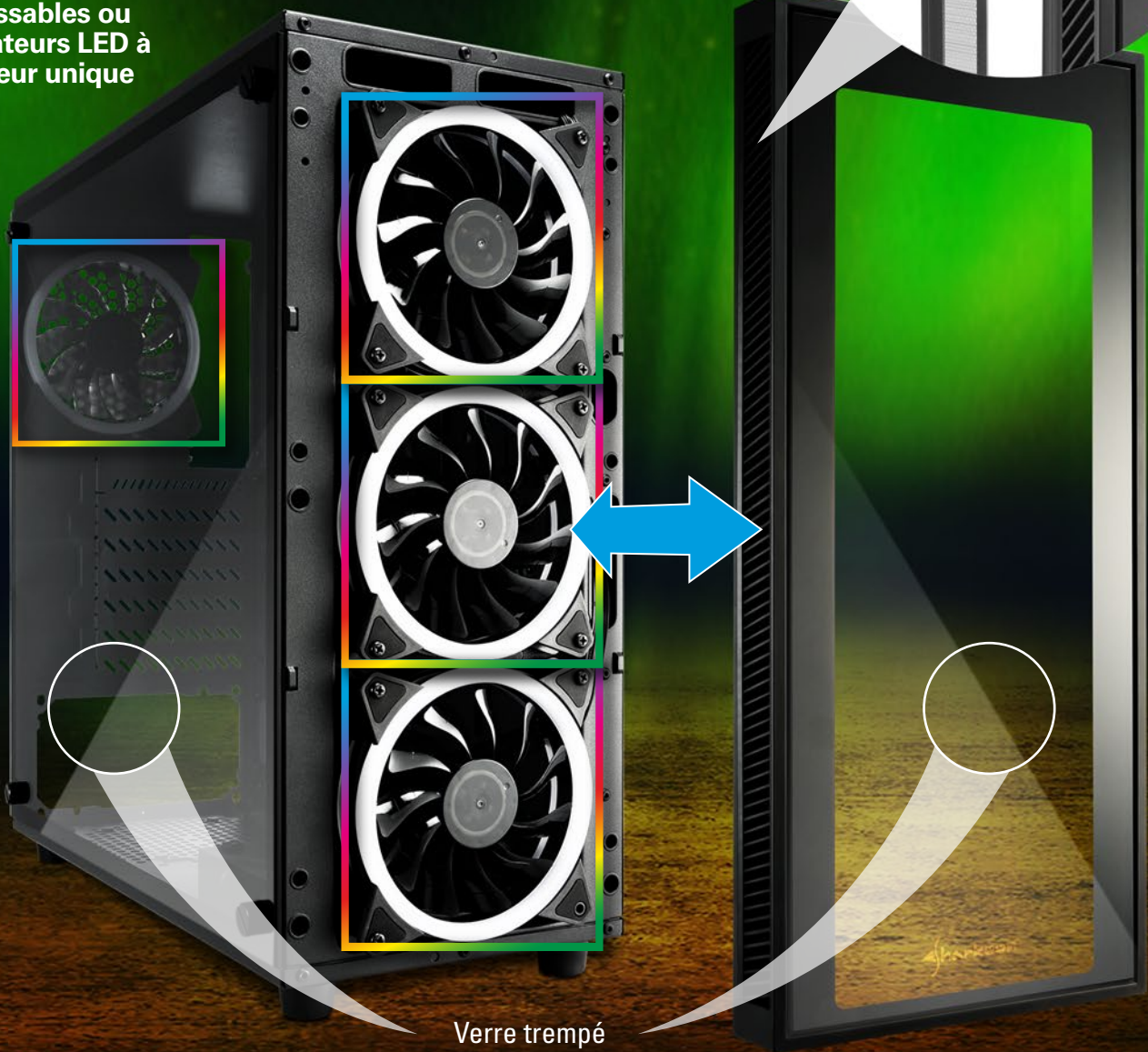
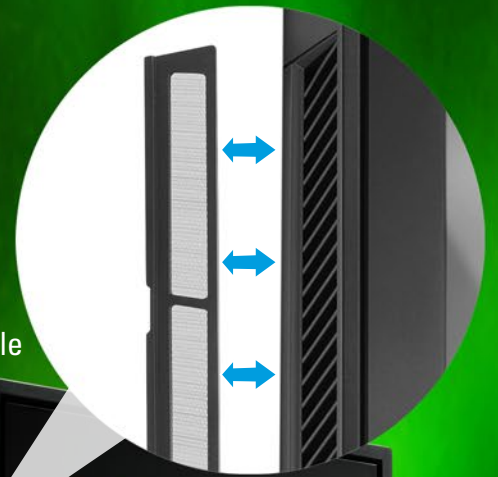
Contrôleur 4 ports pour LEDs RVB adressables

Chemins de câbles pratiques

COLORÉ ET PROPRE

4x
120 mm
Ventilateurs
à LED RVB
adressables ou
ventilateurs LED à
couleur unique

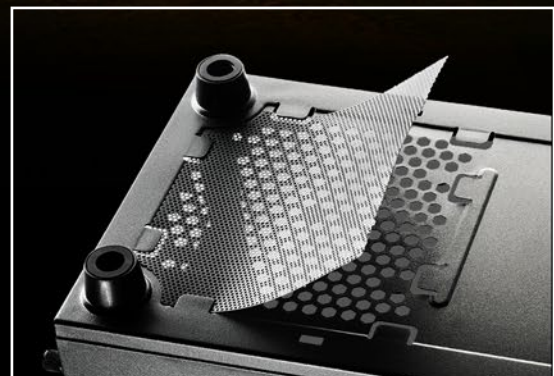
Filtre anti-poussière
amovible dans la partie frontale



Verre trempé



Ports USB 3.0 facile d'accès au-dessus
du panneau frontal



Filtre anti-poussière amovible dans
la partie inférieure

SPÉCIFICATIONS

TG4 ATX PC CASE

Caractéristiques générales:

- Facteur de forme: ATX
- Slots d'expansion: 6
- Revêtement intérieur: ✓
- Système de gestion des câbles: ✓
- Panneau latéral en verre trempé: ✓
- Couleur du boîtier: Noir
- Versions disponibles: RGB, Red, Blue
- Poids: 5,3 kg
- Dimensions (L x P x H): 45,5 x 20,0 x 43,0 cm

I/O:

- USB 3.0 (supérieur): 2
- Audio (supérieur): ✓

Baies:

- 3,5": 2
- 2,5": 4

Configuration des ventilateurs:

- Panneau frontal: 3x ventilateurs à LED RVB 120 mm (TG4 RGB)
3x ventilateurs à LED 120 mm (TG4 Red/ Blue)
- Panneau arrière: 1x ventilateur à LED RVB 120 mm (TG4 RGB)
1x ventilateur à LED 120 mm (TG4 Red/ Blue)

Compatibilité:

- Carte mère: Mini-ITX, Micro-ATX, ATX
- Longueur max. des cartes graphiques: 37,5 cm
- Hauteur max. du Réfrigérateur CPU: 16 cm
- Longueur max. de l'alimentation: 26,5 cm

Contenu de l'emballage:

TG4, Kit d'accessoires, Manuel, Contrôleur 4 ports pour LEDs RVB adressables (Version RGB seulement)

Emballage d'expédition

Unité de conditionnement: 1
Dimensions (L x P x H): 480 x 260 x 515 mm
Poids: 6,3 kg
N° de tarif douanier: 84733080
Pays d'origine: Chine



TG4 RGB



TG4 Blue



TG4 Red

